



Faamauga mo Taiala mo le Talosagaina ole Sitiseni Niu Sila

Raraunga Aotearoa - Tangata Hamoa

Samoa

(Tagata Matua ma se Tamaitiiti Samoa i Sisifo)

FAAOGĀ LE PEPA FAATUMU LENEI pe afai o oe o se tagatānuu poo se sitiseni o Samoa i Sisifo ma oloo e apalai mo se sitiseni Niu Sila.

Afai oloo e apalai mo se tamaitiiti e lei atoa le 16 tausaga le matua, e tatau la ona iai se ioega mai mātua uma e toalua a o lei mauaina se sitiseni Niu Sila.

Ina ia e agavaa e maua se sitiseni i lalo ole Tulafono ole 1982 mo le Mauaina o Sitiseni (Samoa i Sisifo), ole mea masani e tatau ona e ausia mea manaomia oloo ta'ua i lalo*:

- ▶ o oe o se tagatānuu poo se sitiseni o Samoa i Sisifo; ma
- ▶ e mafai ona e tuuina mai se faamaoniga o lou iai i Niu Sila ile aso 14 o Setema 1982; pe
- ▶ sa e ulufale talafeagai mai lava i Niu Sila ina ua mavae le aso 14 o Setema 1982 ma ua mafai ona e nofo i Niu Sila.
 - Ole 'ulufale talafeagai' o lona uiga sa iai sou pemita na e ulufale mai ai i Niu Sila ma sa e faaogāina lo oe lava tusifolau.

Ole 'mafai ona e nofo i Niu Sila' o lona uiga ua iai lou pemita e te nofo ai, se visa e te nofo ai poo se visa nofomau na tuuina atu e le Ofisa o Femalagaa'iga a Niu Sila (Immigration New Zealand), pe o oe o se sitiseni poo se tagata nofomau a Ausetalia, pe o oe o se sitiseni Niu Sila ona o ou tupuaga.

O mea e te moomia mo le faatumuina o lenei talosaga

- ▶ Le pepa fanau o oe poo lau tama.
 - Afai o se tamaitiiti na vaetama, faamolemole ia aumai:
 - le pepa ole Poloaiga ole Vaetamaina; ma
 - le pepa fanau a o lei vavae mai; ma
 - le pepa fanau ina ua uma ona vavae mai.
- ▶ Le tusi folau o oe poo lau tama (le tusi folau pito lata mai nei pe afai ua uma le aogā ole tusi folau).
- ▶ E lua (2) ni ata lanu e tutusapau na pue lata mai nei o oe poo lau tama.
- ▶ Ia iai se tasi e fai ma molimau ma o lena tagata ua silia ma le 16 tausaga lona matua ma oloo iai sona tusi folau Niu Sila oloo faaogā pea.
- ▶ Ole totogi ole apalai e \$470.20 mo le tagata matua pe \$235.10 mo le tamaitiiti.

O nisi taimi atonu matou te tāpā oe ina ia aumai nisi uluai pepa (original documents). Afai o lenei apalai e mo se tamaitiiti e lei atoa le 16 tausaga lona matua, e manaomia la ona sainia lenei pepa faatumu e mātua uma e toalua / se tasi poo nisi ua talia faaletulafono e vaaia le tamaitiiti, ma ia aumai tusi folau o mātua uma e toalua.

Afai e maua mulimuli ane sa sese pe pepelo faamatalaga ua e tuuina mai, e ono aveesea / ma lē toe iai se sitiseni Niu Sila mo oe poo lau tama, pe ono molia foi oe poo oulua uma i moliaga faasolitulafono.

*Faasino ile itulau e 3 o faamauga mo taiala pe afai e te lē o ausia mea uma e manaomia mo le mauaina o se sitiseni i lalo ole Tulafono ole 1982 mo le Mauaina o Sitiseni (Samoa i Sisifo).



Te Tari Taiwhenua
Internal Affairs

Taligā Fesili Faatopetope

Faaaogā le taligā fesili faatopetope leni e iloa ai pe mafai ona avea oe ma sitiseni.

1 Pe o oe o se Tagatānuu poo se Sitiseni o Samoa i Sisifo?

- ioe → agai ile **2**
 leai → agai ile **5**

2 Pe sa e iai i Niu Sila ile aso 14 o Setema 1982?

- ioe → agai ile **6**
 leai → agai ile **3**

3 Pe na e sau i Niu Sila i se pemita ina ua mavae le aso 14 o Setema 1982?

- ioe → agai ile **4**
 leai → agai ile **5**

4 Poo iai sou nofomau i Niu Sila?

- ioe → agai ile **6**
 leai → agai ile **5**

5 Atonu e te lē o ausia se tasi o mea e manaomia mo le mauaina o se sitiseni Niu Sila i lalo ole Tulafono ole 1982 mo le Mauaina o Sitiseni (Samoa i Sisifo).

Peitai atonu e te agavaa e maua sou sitiseni i lalo ole Tulafono ole 1977 mo le Mauaina o Sitiseni. Faafesootai le Ofisa e Faia Sitiseni mo nisi faamatalaga.

6 Atonu oloo e ausia mea e manaomia mo le mauaina o se sitiseni Niu Sila i lalo ole Tulafono ole 1982 mo le Mauaina o Sitiseni (Samoa i Sisifo).

Afai e te fia saili atili poo ā mea e te agavaa ai mo le mauaina o se sitiseni, e mafai ona e faatumuina se iloiloga ale tagata lava ia oloo i luga ole upega tafailagi ole www.govt.nz/citizenship

Faafitiga: O fesili i leni taligā fesili faatopetope e faavae mai mea e manaomia e le tulafono mo le taliaina ole talosaga mo se sitiseni. Ole iuga mai le taligā fesili faatopetope ua na o se faailoaga masani e te ono iloa ai poo ā ni ou tomai e mafai ai ona e agavaa e maua se sitiseni Niu Sila i lalo ole Tulafono ole 1982 mo le Mauaina o Sitiseni (Samoa i Sisifo). O fesili mo le taligā fesili e lē o faatulaga e avea ma vaega mo le faiga ole iloiloga aloaia. Ole Matagaluega o Mataupu Faalotoifale (Department of Internal Affairs) e faia le iloiloga aloaia poo mafai ona e ausia vaega taitasi oloo manaomia, pe afai e te filifili e apalai mo se sitiseni. E lē tatau ona e faitauina le iuga ole taligā fesili faatopetope e peiseai o se fautuaga faaletulafono. Mo nisi faamatalaga auiliili, faamolemole ia faitau uma faamaumauga mo taiala. Mo faamatalaga e uiga ia matou tau e totogi / tupe e toe faafoi atu, tagai ile F.33 o faamaumauga mo taiala.

E faapefea ona faatumu le pepa mo le talosaga

Afai o oe o se tagatānuu o Samoa i Sisifo, faamolemole ia faatumu le pepa leni ma faaaogā faamaumauga tau taiala e fesoasoani ai ia te oe.

E faapefea ona ou taliina nei fesili?

Ta'u le mea moni

Ole a silasila le Minisita o Mataupu Faalotoifale (Internal Affairs) i faamatalaga uma ua e tuuina ile pepa talosaga. E tāua tele lou faamaoni ile taliina o fesili uma. Afai e te lē tautala sa'o, e ono aveesea / ma lē toe iai lou sitiseni Niu Sila, pe atonu foi e molia oe poo oulua uma i moliaga faasolitulafono.

Tali i fesili uma

E tatau ona e tali i fesili uma taitasi ma ia tele ni faamatalaga e mafai ona e tuuina mai. Afai e te manaomia se isi avanoa e tusi ai lau tali, ona faaaogā mai lea ma se isi pepa. Afai e iai se fesili e te lei taliina, e ono faaumiumi ai le faagasologa o lau talosaga, auā ole a manaomia ona matou faafesootai atu oe ma atonu ole a toe lafo atu lau pepa talosaga e faamae'a ona faatumu mai.

E faapefea pe afai ou te lē iloa le tali?

Afai e te lē iloa le tali ise fesili, faaaogā faamaumauga nei mo taiala e fesoasoani ia te oe. Afai e lē mafai ona e mauaina le tali i faamaumauga mo taiala, faamolemole ia vili mai ile 0800 22 51 51 ona matou taumafai lea e fesoasoani atu e saili faamatalaga oloo e manaomia.

E faapefea pe afai ou te manao e ta'u atu ia te outou se mea e tou te lei fesiligia ai a'u?

A iai lava se isi mea e te manatu e tatau ona matou iloa, e tāua lou ta'uina mai. E mafai ona e faailoa mai nei faamatalaga ile F.25, pe tusi mai i se isi pepa ona faapipii faatasi mai lea ma lau talosaga.

E faapefea pe afai e leai ma ni faamaumauga ia oloo tou tãpãina mai, o ia te au?

E tatau ona e tuuina mai uluai pepa (original documents) uma ia oloo tãpãina ile pepa faatumu mo le talosaga. Afai e te lã tuuina mai ia i matou ni pepa, ole a lã amata faagasolo foi la lau apalai seiloga ua maua uma mai na pepa.

Afai e lã o ia te oe nisi o uluai pepa oloo e manaomia, e mafai ona e fesootai atu ile tou konesula oloo galue iinei pe talosaga i sou tauaiga i Samoa e lafoina mai nei pepa ia te oe. E lã talia ni faamolemolega faapea ua mafua ona tuuina mai fotokopi (photocopies) o pepa, ona ole taugata o tau e saili mai ai uluai pepa, leai se avanoa, pe e lã lava le taimi e te saili mai ai uluai pepa.

E faapefea pe afai ou te lã o ausia mea e manaomia mo le mauaina o se sitiseni?

Afai e te lã o ausia mea uma e manaomia mo le mauaina o se sitiseni i lalo ole Tulafono ole 1982 mo le Mauaina o Sitiseni (Samoa i Sisifo), atonu foi la ole a lã taliaina lau talosaga. Peitai atonu e te agavaa e maua sou sitiseni i lalo ole Tulafono ole 1977 mo le Mauaina o Sitiseni. E mafai e le tagata ofisa oloo nafa ma lau mataupu ona ta'u atu pe e te agavaa i lalo o lenei Tulafono.

Le Tulafono ole 1977 mo le Mauaina o Sitiseni

Atonu e te agavaa e maua sou sitiseni Niu Sila i lalo o lenei Tulafono pe afai:

- ua faataga ona e nofo mo se umi lã faatapulaaina i Niu Sila; MA a itiiti mai e 1,350 aso:
 - ua e nofo ai i Niu Sila i se pemita mo le lima tausaga a o lei faia lau talosaga lenei; ma
 - a itiiti mai e 240 aso e te nofo ai i Niu Sila i taimi taitasi i totonu o lena lima tausaga; ma
 - ua ausia uma tuutuuga oloo tuuina mai e le Ofisa o Femalagaa'iga a Niu Sila ina ia mafai ona e nofo i Niu Sila.

Ole 'mafai ona e nofo i Niu Sila' o lona uiga ua iai lou pemita e te nofo ai, se visa e te nofo ai poo se visa nofomau ua tuuina atu e le Ofisa o Femalagaa'iga a Niu Sila (Immigration New Zealand), pe o oe o se sitiseni poo se tagata nofomau a Ausetalia.

- o oe o se tagata lelei
- ua e malamalama i matafaioi ma faamanuiaga ole ave ma sitiseni Niu Sila
- e mafai ona e malamalama ma tautala ile gagana Peretania
- pe afai e maua lou sitiseni, ua e fuafua e te nofo ai pea i Niu Sila

Tulaga uigaese ma e mo le lelei o tagata lautele

E ono maua lou sitiseni, e tusa pe e te lã ausia nisi o mea manaomia, pe afai e iai ni ou tulaga uigaese (exceptional circumstances) talafeagai ma le tulaga faaletagata poo se isi tulaga ole a fetau ai mo tagata lautele pe afai e tuuina atu sou sitiseni. Ole a tatau ona e faaalai mai pe ole a iai se aogã poo se penefiti mo Niu Sila pe afai e ave a oe ma sitiseni ona o ni tulaga uigaese oloo ia te oe. Ole a faitaulia oe ose tasi e iai ni tulaga uigaese pe afai oloo ese lava ou tulaga mai mea oloo manaomia mo le faatagaina mai o se sitiseni.

Iloiloina o isi mea manaomia

O nisi taimi e mafai e le Minisita o Mataupu Faalotoifale ona faaititia pe toe iloilo se mea o manaomia pe afai e te lã o ausia lena manaoga.

Iai i Niu Sila

Afai e te lã o ausia le manaoga mo le iai i Niu Sila, atonu e mafai pea ona maua sou sitiseni pe afai ua oo atu ile 450 aso o e iai pea i Niu Sila ile 20 masina talu ai. E manaomia ona e faamaonia atu ua ia te oe ni tulaga uigaese e talafeagai ai ona toe faaititia ni mea manaomia mo lou iai i Niu Sila. Ole a faitaulia oe ose tasi e iai ni tulaga uigaese pe afai oloo ese lava ou tulaga mai mea oloo manaomia mo le faatagaina mai o se sitiseni.

Gagana Peretania

E ono maua pea sou sitiseni pe afai e mafai ona e faamaonia mai e faigata tele mo oe le a'oa'oina ole gagana Peretania ona o nisi o mafuaaga, e aofia ai le lei lava o au aoga, e iai se tulaga lã atoatoa ole malosi o lou tino, pe e te matuã ma'i lava.

Afai e te fia silafia atili nisi faamatalaga e uiga i nei filifiliga, faamolemole tagai ane i la matou upega tafailagi:

www.govt.nz/citizenship, imeli mai ile citizenship@dia.govt.nz pe vili mai ile 0800 22 51 51.

Pepa Faatumu ile Gagana Samoa

E tutusa numera o fesili nei ma numera oloo iai i lau pepa faatumu. Ua avatu e fesili taitasi nisi faamatalaga atili i mea e tatau ona fai i fesili taitasi.

1 Suafa

I pusa ua faatulaga atu, filifili se ta'u (title) ma tusi lolomi ai lou suafa oloo faaogā ile taimi nei.

2 Ituaiga (Gender)

'Oosi mai poo oe o se alii poo se tamaitai.

3 Ole ā le aso na e fanau ai?

Tusi lolomi mai le aso, masina ma le tausaga na e fanau ai.

4 O fea na e fanau ai?

Tusi lolomi mai poo fea na e fanau ai e pei ona faamauina i lou pepa fanau. E mafai ona e faaogā igoa o afioaga, taulaga ma aai.

5 Sitiseni oloo e umia ile taimi nei

Tusi lolomi mai le atunuu poo atunuu oloo e sitiseni ai. Afai oloo lesitala oe ose tagatānuu poo se sitiseni Niu Sila ona o ou tupuaga, e manaomia ona e aumai ia i matou le uluai pepa faamaonia o lou sitiseni (original citizenship certificate).

6 Isi sitiseni

Afai oloo e sitiseni foi i se isi atunuu e ese mai atunuu ua e lisiina ile F.5, faamolemole ia tusi lolomi mai na atunuu ile siata e.g. Tonga, Fiti. Se'i matau mai faamolemole, e lua sitiseni e mafai ona faataga e Niu Sila.

7 Ole uluai taimi lenei ua e apalai ai?

'Oosi le ioe pe afai ole uluai taimi lenei ua e apalai ai.

'Oosi le leai pe afai sa e apalai muamua.

8 Tusi Folau

Tusi lolomi mai numera o pepa (document numbers) o tusi folau poo pepa malaga uma sa ia te oe ile lima tausaga talu ai, ma le igoa ole atunuu e ana na tusi folau poo pepa malaga. Ia aofia ai tusi folau poo pepa malaga ua uma le aogā.

9 Ulufale mai i Niu Sila a o lei oo ile aso 15 o Setema 1982

Afai na e ulufale mai i Niu Sila a o lei oo ile aso 15 o Setema 1982, 'oosi mai le 'ioe' ma agai ile F.10.

Afai e te lei ulufale mai i Niu Sila a o lei oo ile aso 15 o Setema 1982, 'oosi mai le 'leai' ma agai ile F.11.

10 Faamaoniga sa e iai i Niu Sila ile aso 14 o Setema 1982

Afai e mafai ona e aumaia se faamaoniga sa e iai i Niu Sila ile aso 14 o Setema 1982, 'oosi le 'ioe' ma agai ile F.13.

Afai e lē mafai ona e aumaia se faamaoniga sa e iai i Niu Sila i lenei aso, ona e telefoni lea ile Ofisa e Faia Sitiseni ile 0800 22 51 51 pe e te asiasi atu i se tasi o a matou ofisa. Atonu e mafai ona matou fesoasoani atu ia te oe.

Afai e lē mafai ona e aumaia se faamaoniga sa e iai i Niu Sila ile aso, pe latalata ile aso 14 o Setema 1982, 'oosi le 'leai' ma agai ile F.11.

11 Aso na ulufale faatagaina (lawful entry) mai ai

Tusi lolomi le aso, masina ma le tausaga na e malaga mai ai e te nofo i Niu Sila, ona agai lea ile F.12.

Ole 'ulufale faatagaina' o lona uiga sa iai sou pemitā na e ulufale mai ai i Niu Sila ma sa e faaogāina lo oe lava tusi folau. Afai e lē mafai ona e aumaia se faamaoniga na e ulufale faatagaina mai i Niu Sila i soo se taimi lava ina ua mavae le aso 14 o Setema 1982, e manaomia la ona e faitau ile vaega 'E faapefea pe afai ou te lē o ausia mea uma e manaomia mo le mauaina o se sitiseni?' ile itulau e 3 o nei faamaumauga mo taiala, ina ia siaki ai pe e te agavaa mo se sitiseni Niu Sila.

12 Nofo i Niu Sila

Afai ua e nofo i Niu Sila, ia 'oosi le 'ioe' ma agai ile F.13.

Afa e lei mafai ona e nofo i Niu Sila, ia 'oosi le 'leai'. Afai ua e 'oosi le 'leai' i lenei fesili, ailoga la a maua sou sitiseni. Faamolemole ia faitau ile 'E faapefea pe afai ou te lē o ausia mea e manaomia?' ile itulau e 3 o nei faamaumauga mo taiala, ina ia siaki ai pe e te agavaa mo se sitiseni Niu Sila.

13 Faatumuina o lenei pepa mo se tamaitiiti?

Afai oloo e faatumuina lenei pepa mo se tamaitiiti e lei atoa lona 16 tausaga le matua, ia 'oosi le 'ioe' ma agai ile F.16.

Afai o oe o se tagata matua ma oloo e faatumuina lenei pepa mo oe lava, ia 'oosi le 'leai' ma agai ile F.14.

14 Faaipoipoga/Mafutaga Faaulugalii

'Oosi le 'ioe' pe afai sa iai se taimi na e faaipoipo ai, sa e iai i se mafutaga faaulugalii ma se tasi, ua tatala lau faaipoipoga pe ua lē o toe iai sou toalua, ma e agai ile F.15.

A lē o lea, 'oosi le 'leai' ma agai ile F.16.

15 Faamatalaga auiliili ole Faaipoipoga/Mafutaga Faaulugalii

Tusi lolomi mai i totonu o pusa ua faatulaga atu, le aofai o taimi sa e faaipoipo ai pe na fai ai ni au mafutaga faaulugalii. Tusi lolomi le igoa poo igoa o au paaga ma le aso poo aso o au faaipoipoga/mafutaga faaulugalii ile siata ua faatulaga atu.

16 Isi igoa

Matou te fia iloa uma ou igoa sa e faaogāina ile taimi atoa o lou soifua, ina ia mafai ona matou matauliaina lelei oe.

Afai na iai nisi igoa sa e faaogāina, 'oosi mai le 'ioe' ma tusi mai na igoa ile pusa.

Soo se taimi lava e toe suia aloaia ai lou igoa, e manaomia ona e aumaia ia i matou se faamaoniga o lenei suiga o lou igoa. Afai e iai nisi igoa sa e faaogāina ae lē o iai i ni pepa aloaia, e tatau pea ona tusi uma mai i lau pepa faatumu na igoa, ae e te lē tau aumaia fua ni faamaoniga o na igoa.

17 Tina

Tusi lolomi mai i totonu o pusa ua saunia le suafa muamua ma le suafa lona lua o lou tina, lona faaii ma lona poo ona sitiseni. Ole 'tina' o lona uiga ole tina moni ole tamaitiiti poo lona tina na vaetamaina o ia faaletulafono. Aua le faaafia ai suafa o ou mātuaifai (step-parents) poo i latou oloo vaaia oe.

18 Tamā

Tusi lolomi mai i totonu o pusa ua saunia le suafa muamua ma le suafa lona lua o lou tamā, lona faaii ma lona poo ona sitiseni. Ole 'tamā' o lona uiga ole tamā moni ole tamaitiiti poo lona tamā na vaetamaina o ia faaletulafono. Aua le faaafia ai suafa o ou mātuaifai (step-parents) poo i latou oloo vaaia oe.

19 O fea e te nofo ai?

Tusi lolomi mai le tuatusi lena oloo e nofo ai nei. E tatau ona e ta'u mai ia i matou auiliiliga uma ole tuatusi o lou lava fale ma se numera ole telefoni e mafai ona matou fesootei atu ai ia te oe.

Afai ua toe sui lou tuatusi ile taimi oloo faagasolo ai le iloiloga o lau apalai, faamolemole se'i logo atu le tagata ofisa oloo nafa ma le mataupu o lau sitiseni.

20 Tuatusi ole pusa ile falemeli

Ole tuatusi lena ole a matou lafo atu iai au pepa ma tusi, pe afai e te lē manao e lafo sa'o atu ile tuatusi o lou fale.

21 Sauniga Aloaia – le Tautoga poo le Faamautinoaga

Ole sauniga aloaia o se veaga tāua lea ole avea ma sitiseni. Ile taimi o lena sauniga o le a faafeiloai aloaia ai oe – e masani lava e le pulenuu o lou itumalo, poo se isi tagata ofisa ole malo.

E tatau i tagata matutua ma fanau ua tai 14 pe sili atu tausaga lo latou matutua, o ē ole a faatumuina le pepa faa-Samoa, ona auai atu i se sauniga aloaia faapea mo le lautele ina ia maua ai o latou sitiseni. O fanau e lei atoa le tai 14 tausaga le matutua e talia foi le auai i se sauniga aloaia, ae lē faamalosiā. E mafai ona lafo atu pepa faamaonia o o latou sitiseni ia te oe ile meli. A o faagasolo le sauniga aloaia, ole a e faitauina leotele se faamatalaga. Oloo faapea mai le faamatalaga ole a e faamaoni ia Niu Sila.

E 2 ituaiga o faamatalaga e fai iai lau filifiliga - a lē ose tautoga poo se faamautinoaga.

Ole tautoga ole faamaoni atoatoa ose faamatalaga faalelotu, ma e aofia ai upu nei, 'ia e fesoasoani mai ia te au le Atua e' ('so help me God'). Ole faamautinoaga ole faamaoni atoatoa e lē ose faamatalaga faalelotu ma E LĒ aofia ai upu nei, 'ia e fesoasoani mai ia te au le Atua e'.

'Oosi le faamatalaga e te manao e faaogā.

22 Sauniga Aloaia – Gagana Peretania

Ole faamatalaga e te filifili e faitau ile sauniga mo le sitiseni oloo tusia ile gagana Peretania ma ole a manaomia ona e faitaulina leotele ile sauniga aloaia. Afai e mafai ona e tautala ile gagana Peretania, 'oosi le 'ioe'.

Afai e lē mafai ona e tautala ile gagana Peretania, 'oosi le 'leai'. Afai ua talia lou mauaina ose sitiseni, ole a faafesootai atu oe e le Vaega e tapenaina Sauniga Aloaia. O tagatānuu poo sitiseni Samoa i lalo ole Tulafono ole 1982 mo le Mauaina o Sitiseni (Samoa i Sisifo), e lē tau manaomia ona tautala ile gagana Peretania ina ia avea ai ma sitiseni Niu Sila.

23 Sauniga Aloaia – aiga

'Oosi le 'ioe' pe afai oloo e apalai ile taimi lava e tasi oloo apalai ai foi isi tagata o lou aiga, ma e te manao e auai ile sauniga aloaia lava lea e tasi.

24 Fesoasoani faapitoa

'Oosi le 'ioe' pe afai e te manaomia se fesoasoani faapitoa mo le auai i se faatalanoaga poo se sauniga aloaia mo le lautele. E mafai ona aofia ai lou manaomia ose wheelchair, pe e lē mafai ona e savali i luga ose faasitepu i se fale poo se fesoasoani pe afai e lē lelei lau faalogo. Faamolemole ia tusi lolomi mai ile siata ua saunia atu, poo le ā le fesoasoani oloo e manaomia.

'Oosi le 'leai' pe afai e te lē manaomia se fesoasoani faapitoa.

25 Uluai Faalauiloaga

E tatau ona e faaofia mai soo se mea e te manatu e ono iai se aafiaga i ou tomā e te ausia ai mea oloo manaomia ina ia e avea ma sitiseni, e pei o mataupu e lē o manino lelei e faatatau i lou faasinomaga poo se isi lava mea e tatau ona matou iloa.

Faatumu mai le veaga lenei pe afai o iai lava se isi mea e tatau ona matou iloa e ono aafia ai ou tomā ina ia avea ma sitiseni. Afai e te manaomia se isi avanoa e tusi ai sau faamatalaga, ona faaogā mai lea ma se isi pepa ma faapipii mai i lau talosaga.

26 Faalauiloaga a le Faaliliuupu

Afai e iai se tasi oloo faaliliuina faamatalaga pe oloo fesoasoani atu ile faatumuina o lau pepa, 'oosi le 'ioe' ona tuu lea ia te ia na te tusia mai ona faamatalaga ma le aso na fai ai ma saini mai ile pusa ua saunia atu. O se faalauiloaga lenei faaletulafono, e tatau ai ile tagata oloo faaliliuina faamatalaga ona ia faitauina ma le faaeteete a o ia lē sainia.

27 Faalauiloaga a le Tagata Talosaga

E tatau ona e sainia lenei faalauiloaga pe afai:

- ua 16 pe sili atu tausaga o lou matua; ma
- ua uma ona faatumu lava e oe lau talosaga; pe
- e mafai ona e sainia lo oe lava igoa ae ole isi tagata na faatumuina lau pepa talosaga mo oe.

Saini ma tusi le aso na fai ai i pusa ua saunia atu.

Faalauiloaga ole Maliega a Mātua

Maliega

E tatau ona iai le maliega a mātua uma e tolua mo le la tama e fai ai sona sitiseni Niu Sila auā o nisi atunuu e latou te lē faatagaina se tasi e sili atu ile tasi le atunuu e sitiseni ai. E ono aafia i lenei mea le sitiseni oloo iai nei ole tamaitiiti ma nisi faamanuiaga e agavaa iai ile lumanai.

- Mātua na vaetamaina le tamaitiiti

Afai o se tamaitiiti na vaetama mai, e tatau la ona iai le maliega a mātua ia sa vaetamaina mai le tamaitiiti ina ia maua sona sitiseni Niu Sila. Afai na faatino le vaetamaina ole tamaitiiti i Samoa, e manaomia la e le Matagaluega le Poloaiga ole Vaetamaina, le pepa fanau a o lei vavae mai, ma le pepa fanau ina ua uma ona vavae mai.

- Vaaia Faaletulafono e le Tagata e Toatasi

Afai e na ole toatasi le matua oloo tuuina mai lana maliega, e tatau foi la e na ole matua e toatasi lenei e iai le aiā faaletulafono na te vaaia ai le tamaitiiti - o lona uiga e na ole toatasi le matua ua iai lana aiā faaletulafono na te faatonutonuina ai le tausia a'e ole tamaitiiti. Ole a manaomia e le Ofisa e Faia Sitiseni se poloaiga a le faamasinoga oloo faasino faapitoa atu ai lava ile vaaia faaletulafono e le tagata e toatasi.

O se poloaiga ole iai ole aiā e tausi ai (custody order), e lē lava lena e vaaia faaletulafono ai e le tagata e toatasi le tamaitiiti. Afai e te lē o mautinoa, faamolemole vili mai ile 0800 22 51 51 ma ole a fesoasoani atu se tasi ia te oe.

Faalauiloaga

E tatau i mātua na la faatumuina le pepa talosaga ona saini o la suafa i lalo ifo ole veaga ole Faalauiloaga a Matua o se Matua 1. Ole veaga foi lenei oloo faataga ai le matua oloo sainia le faalauiloaga e tuuina atu lana maliega mo le tamaitiiti e fai ai sona sitiseni Niu Sila.

Ou faamatalaga e lē faalauaiteleina

O faamatalaga oloo matou tāpāina ile pepa talosaga e manaomia ina ia matou iloa ai poo e ausia mea manaomia mo le mauaina o se sitiseni, ina ia faagasolo lau talosaga, ma isi foi fuafuaga faaletulafono e tatau ona fai ina ia avea ai ma tagata Niu Sila. E lē tatau ona e tuuina mai ia i matou ni faamatalaga e te lē o manao e tuuina mai. Ae peitai, afai e lē lava ni faamatalaga ua ia i matou e fai ai le filifiliga pe mafai ona avea oe ma sitiseni Niu Sila, e ono lē faamaonia la lau talosaga.

O faamatalaga ua e tuuina mai ile pepa faatumu ua aaoaina ma teuina e le Matagaluega o Mataupu Faalotoifale, PO Box 10680, Wellington, New Zealand.

E iai lau aiātatau e te tagai ai i au faamatalaga ma e mafai ona e talosaga mai e toe faasa'o ni faamatalaga pe a talafeagai e tusa ai ole Tulafono ole 2020 o Taiala mo Faamatalaga e lē Faalauaiteleina (Information Privacy Principles of the Privacy Act 2020). Afai e lē o faia se faasa'oga, ole a tuu loa lau talosaga ma lau tali i totonu o lau faila.

O faamatalaga ua teuina e le Ofisa e Faia Sitiseni e mafai ona faaogā i ni polokalame foi faapea ua faatagaina aloaia. E mafai ona e mauaina se lisi lata mai o matagaluega e mafai ona latou maua faamatalaga mai le Ofisa e Faia Sitiseni i la matou upega tafailagi ile www.dia.govt.nz.

Le Feagaiga ole Waitangi (The Treaty of Waitangi)

Le Feagaiga ole Waitangi, ole faamaumauga faavae lena ole Aotearoa Niu Sila, o i latou foi na muamua faia sitiseni. E maua isi faamatalaga atili e uiga ile Feagaiga ole Waitangi iinei: nzhistory.govt.nz/politics/treaty-of-waitangi

28 Vaega mo le molimau

Faamolemole ia mautinoa e faitau e lau molimau lenei vaega o faamaumauga mo tiala a o ia lei faatumuina lenei vaega. E tatau i lē oloo fai ma au molimau ona ia faatumuina lenei vaega i lana lava tusilima ma tusi lou suafa, lana saini, ma le aso na fai ai lana molimau ile pito i tua o ou tamai ata (passport photos).

O ai e mafai ona avea ma au molimau?

E tatau ile tagata oloo molimau ona :

- iai sona tusifolau Niu Sila oloo aogā
- ua atoa le tausaga pe sili atu o ona iloa oe
- ia 16 tausaga pe sili atu lona matua
- ia lē aiga ia te oe ma e lē o se tasi o lou aiga lautele
- e lē o lou toalua poo sau paaga
- e te lua lē o nonofo faatasi ile fale e tasi.

E manaomia ona tuuina mai e lenei molimau le numera o lona tusifolau, lona suafa, lona asofanau ma auala e faafesootai ai o ia, e aofia ai se telefoni e maua iai i taimi ole ao.

E tusi e lau molimau ile patua o se ata e tasi

E tatau i lau molimau ona tusi lou suafa atoa, lana saini ma le aso ile patua o se ata e tasi. E masani lava i se pisinisi oloo latou pueina ata mo tusifolau ona latou tuuina mai se ata se tasi oloo iai se pre-printed label ile patua ole ata.

Faalauiloaga a le molimau

E tatau i lau molimau ona ia sainia lana faalauiloaga ma tusi mai le aso e faaalai ai oloo ia malamalama i ana matafaioi e tusa ai ma le tulafono.

Faamatalaga ole Ata

E tatau ona e tuuina mai ia i matou ni ata lanu se lua e tutusapau, e lei atoa se ono masina talu ona pueina, ma ia ausia mea manaomia ua lisina atu.

Matou te matuā fautuaina le tatau ona pueina ata o lau tamaitiiti mai se pisinisi oloo latou faia lena auunaga mo ata o tusifolau, auā ole a faamautinoa e lena pisinisi ua ausia uma mea manaomia e tusa ai ole ata o lau tama.

Ole a LĒ taliaina ata e lē o ausia mai mea matou te manaomia.

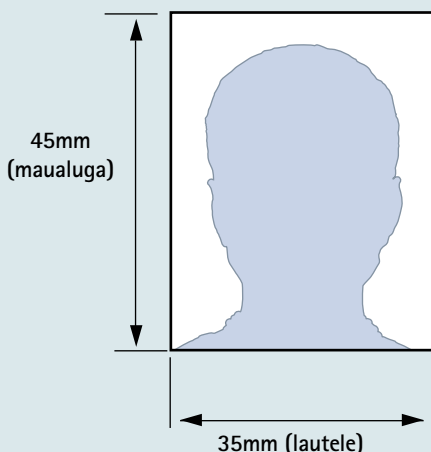
Mo se fesoasoani atu ia te oe ia lē aafia i faafitauli masani ile tulaga lelei o ata, ua matou toe aotele atu ai mea autū e manaomia.

Afai e te manaomia nisi faamatalaga auiliil e tusa ai o ata, agai i la matou upega tafailagi ile www.govt.nz/citizenship pe vii mai ile 0800 22 51 51.

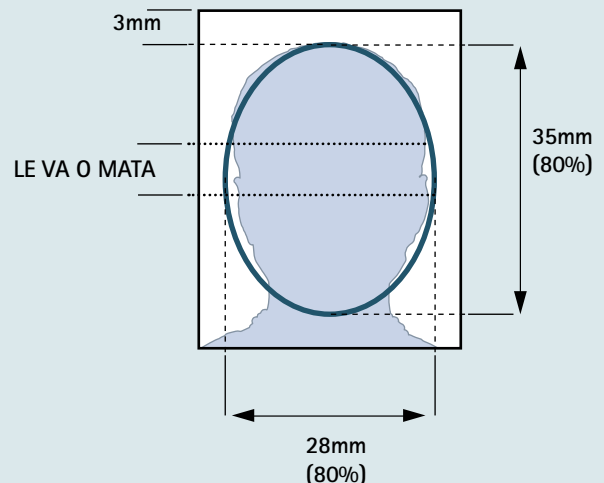
Mea manaomia mo ata

- 2 ata lanu ia tutusapau, e lei atoa se ono masina talu ona pue.
- la maua atoa foliga i luma, ia latalata lelei le pueina mai ole ulu ma tau'au ma ia kava e le ulu le tusa ole 70% ile 80% ole ata.
- la pupula ile pupula masani a o pue le ata (aua le 'ata pe faa'u'u) ma ia aua le faamaga le gutu.
- Faasino i lau tama ia pupula sa'o ile meapueata ma aua le tau faasipaspā le ulu.
- Faasino i lau tama ia matala lelei le pupula a ona mata, ma aua ne'i faatautauina mai i luma ni laulu e punitia ai ona mata.
- E lē faia se matatioata lanu (sunglasses). E mafai ona fai se matatioata tau paauli lea na faatonu mai e le fomai mata, ae ia faamautinoa oloo mafai ona iloa atu ona mata.
- Ole ata tonu lava na pue ma ia aua ne'i faia lava iai nisi fetuunaiga.
- la manino lelei, ia ma'ati lelei le pupula mai o mata, ma ia itiiti lava sina tau segaia o foliga ile malamalama.
- la leai ni mea mūmū i mata.
- la vaivai se lanu (ae lē ole pa'epa'e) e tasi ole pito i tua (background).
- la lelei le lanu ole ata ma ia lolomi mai i se ituaiga o pepa ata anagata, e lē o iai ni pispisia ole vaitusi i luga ole ata (aua le faaogāina inkjet printers).
- Telē ole ata tusifolau (45mm x 35mm).
- E lē tatau ona tau punitia foliga o mata ile frame ole matatioata oloo fai.
- Aua le 'oti'otia ese pito o ata.

Fua ole ata



Fua ole ulu (oloo aofia ai ma lauulu)



29 Lisi o mea siaki

E aogā le iai o se lisi o mea siaki e te manatua ai uluai pepa uma (original documents) e manaomia ona e aumai ia i matou faatasi ma lau talosaga.

Afai e lē uma ona aumai uluai pepa uma sa manaomia ona e aumaia, ole a faatuai ai foi le faagaioiga o lau talosaga.

Aua le aumaia fotokopi (photocopies).

Ole a toe momoli uma atu ia te oe ile courier au uluai pepa pe tuuina atu ile taimi o se faatalanoaga.

Afai e iai ni pepa e lē o iai ile gagana Peretania, e tatau ona e:

- totogi mai se tau e \$75 e faaliliu ai se pepa se tasi pe afai e te manao e faaliliu e le Matagaluega o Mataupu Faalotoifale ni faamatalaga autū oloo iai i au pepa, pe
- aumai ai ma se faaliliuga ua faamaonia aloaia (faatasi ma le uluai pepa).

E mafai ona faaliliu au pepa e se tasi o vaega nei:

- le Matagaluega o Mataupu Faalotoifale; poo
- se kamupani ua aloaia mo le faiga o faaliliuga (mo se lisi o kamupani ua aloaia, tagai ane i la matou upega tafailagi pe faafesootai mai matou); poo
- le vaega a le Malo; poo
- se falefaamasino ile atunuu na tupuga mai ai, pe afai lena ua uma ona faamautinoa mai le moni e se sui faalemalo o lena atunuu oloo iai i Niu Sila.

Aua ne'i aumaia ni faaliliuga na fai e ni tagata o lou aiga poo au uo.

30 Se tasi e fai ma sui

Afai e te manao e faaaogā se isi tagata e fai ma ou sui e talanoa mai ia i matou, e tatau la ona e lafoina mai se tusi oloo e saina mai ai, e aumai ai lau maliiega (lona uiga ole a talanoa mai lena tagata e faatatau i lau talosaga ma ole a matou lafoina atu foi ia te ia soo se tusi poo ni faamaumauga). E tatau ona e ta'uina mai lona suafa, tuatusi ole pusameli, numera o lana telefoni, lana imeli ma le numera o lana telefoni feaveai (pe afai o ia te ia na mea).

O se tasi e fai ma ou sui e soo se tagata lava e te filifilia, e pei o se tagata o lou aiga, sau uo, se tagata mai le vaega o femalagaa'iga.

Ole a matou faafesootaia le tagata ua fai ma ou sui ma ole a lafo uma atu ia te ia au pepa.

31 Faafesootai le Ofisa e Faia Sitiseni

E tatau ona e faailoa mai pe afai ua sui lou tuatusi pe oloo e malaga i se isi atunuu a o faagasolo le iloiloina o lau talosaga. Afai ua lē mafai e le Ofisa e Faia Sitiseni ona faafesootai atu oe ona ua sui se mea ua e nofo ai pe oloo e malaga i se isi atunuu, pe e te lē o tali mai foi, ole a ave loa lau talosaga ile Minisita o Mataupu Faalotoifale e fai iai se faaiuga e fua i faamatalaga oloo maua.

32 Tuuina i totonu lau talosaga ma pepa uma

Lafo ile falemeli

Afai e te manao e lafo mai ile falemeli lau talosaga, matou te fautuaina oe e faaaogā se ato a le courier mo le 'track and trace' mai le New Zealand Post (i totonu lena o Niu Sila) poo se meli ua uma ona lesitalaina (mai atunuu mamao) ina ia mafai ona toe siaki i tua i uluai pepa (original documents). Ole a matou toe avatu uma au pepa ile courier.

Lafo mai lau talosaga ile:

Department of Internal Affairs
(Matagaluega o Mataupu Faalotoifale)
PO Box 10680
Wellington 6140

Nofoaga o ofisa

Mo nofoaga o ofisa, faamolemole asiasi ile www.govt.nz/citizenship pe vili mai ile 0800 22 51 51.

33 Tau ma totogi

Afai oloo e totogiina mo oe ma se isi tagata, 'oosi le 'ioe' ma faaaogā le siata e iloa ai pe fia se tupe ole a e manaomia e totogi ai.

Ona 'oosi lea poo lē fea auala e te fia faaaogā e totogi ai. Afai oloo e faaaogā lau credit card e totogi ai, ia faatumu ou faamatalaga i pusa ua saunia.

Afai ole isi tagata talosaga oloo ia totogia le tau mo oe poo lau tama, 'oosi le 'leai'.

Toe faai mai tua ma tupe toe totogi mai

Afai e lē ausia e oe poo lau tama mea e manaomia mo le mauaina o se sitiseni, e mafai ona toe faai mai tua le talosaga ma toe maua mai se vaega o lau tupe na totogi mo le tau. E masani lava, ole a matou fautuaina e toe faai mai i tua lau talosaga ae toe apalai mai i se taimi pe afai ua mautinoa le ausia o mea uma e manaomia (ole a lafo atu se tusi e faailoa atu ai ia te oe vaega uma e te filifili mai ai).

O se vaega ole tau e totogi e taofi e kava ai ni tau o uluai faagasologa o lau talosaga. Ile siata i lalo oloo ta'u atu ai pe fia se tupe ole a toe totogi atu ia te oe.

Ituaiga o tagata oloo talosaga	Totogi mo le tagata oloo talosaga	Aofaiga e Toe Totogi Atu
Tagata Matua	\$470.20	\$316.90
Tamaitiiti	\$235.10	\$158.40




Application for New Zealand Citizenship

Raraunga Aotearoa - Tangata Hamoa

Samoaan

(Western Samoan Adult and Child)

How to answer

- you or one of your parents must answer all the questions on this form truthfully
- use a blue or black pen
- tick answers in boxes like this
- print answers in CAPITAL letters like this
- when you see this icon it means you need to take extra care with your answers 

1 What is your full name?

Title, please tick one of the following options

Mr Mrs Ms Miss Master Other (please specify)

First and middle names

Surname or family name

2 Are you? Male Female

3 What is your date of birth?

 / /

You will need to bring or send your original birth certificate with your application.

4 Where were you born?

City, town or village where you were born

Country where you were born

5 What country or countries are you currently a citizen of?

6 Apart from the ones you listed in question 5, have you ever been a citizen of any other country?

Yes. Print them here. ↓ No → go to **7**

Office use only

ENG Y N NA NOTES _____

Suafa

7 Is this the first time you have applied for New Zealand citizenship?

Yes

No I have applied before

8 What passports / travel documents do you have?

Write the details in the table below.

Remember, if you have the original passports, you need to bring or send them with your application.

Include all expired passports / travel documents for all countries.

Passport / travel document number

Which country is this passport / travel document from

9 Did you enter New Zealand before 15 September 1982?

Yes → go to **10**

No → go to **11**

10 Can you give us proof that you were in New Zealand on 14 September 1982?

You will have to include this with your application.

Your proof could include:

- your passport
- your travel document
- a letter from your employer, school, doctor or other place that we are able to check

Yes → go to **13**

No → go to **11**

11 Did you lawfully enter New Zealand any time after the 14th of September 1982?

Yes. Print the date here / / → now go to **12**

No → see Q.11 in the guide notes.

12 Do you have New Zealand residence?

If you are not sure if you have New Zealand residence see Q.12 of the guide notes.

You will have a stamp in your passport that is labelled 'residence permit' and that has a date.

If you live overseas, your returning resident's visa must not have expired.

For more information about returning resident's visas and residence permits, see Q.12 in the guide notes.

Yes → go to **13**

No → see Q.12 in the guide notes.

13 Are you filling in this form for a child? A child is someone who is under 16 years old.

Both birth / adoptive / legal guardians must include their passports with this application and sign their consent.

Yes → go to **16**

No → go to **14**

14 Have you ever been married or joined in a civil union?

Yes → go to **15**

No → go to **16**

15 You will need to provide all the original documents of each marriage, divorce or civil union with this form.
How many times have you been married or in a civil union?

Print the number here.

Print the details of each in the table below.



First name of your wife / husband / civil union partner	Surname of your wife / husband / civil union partner before marriage / civil union	Year of marriage / civil union
<input type="text"/>	<input type="text"/>	<input type="text"/>
<input type="text"/>	<input type="text"/>	<input type="text"/>

16 People use different names for all sorts of reasons. Have you ever used any other names or family names?



Include all other names you are known as, or have been known as. For example:

- adoptive names
- Matai names
- married names
- maiden names
- official changes of name
- English names
- names used at school or work
- any other names you have used

Yes. Print your other names here. No → go to **17**



First name(s)	Surname or family name	Why did you use this name?	When did you use this name? (e.g. 2005-2009)
<input type="text"/>	<input type="text"/>	<input type="text"/>	<input type="text"/>
<input type="text"/>	<input type="text"/>	<input type="text"/>	<input type="text"/>
<input type="text"/>	<input type="text"/>	<input type="text"/>	<input type="text"/>
<input type="text"/>	<input type="text"/>	<input type="text"/>	<input type="text"/>
<input type="text"/>	<input type="text"/>	<input type="text"/>	<input type="text"/>
<input type="text"/>	<input type="text"/>	<input type="text"/>	<input type="text"/>
<input type="text"/>	<input type="text"/>	<input type="text"/>	<input type="text"/>

Now some questions about your parents

When we say mother or father we mean your birth or legal adoptive mother, father or parents.
DON'T include step-parents, customary adoptions or parents who do not have legal guardianship.

17 Your mother's details

Mother's first and middle names (please complete these details, even if your mother has died)

Mother's surname or family name

Mother's citizenship(s)

18 Your father's / other parent's details

Father's first and middle names (please complete these details, even if your father has died)

Father's surname or family name

Father's citizenship(s)

19 Where do you live?

Print your current address and contact numbers in the spaces below so we can reach you. If you change your address while we're processing your application, you must let our office know.

Street number

Flat number

Street name

Suburb

Postcode

Town / city

Email address

Home phone

Mobile phone

20 What is your postal address?

This is where we will send your documents, papers and letters.

Same as above, where I live → go to **21**

I want my documents sent to this address

Business or agent's name (if required)

Street number

PO Box number

Street name

Suburb

Postcode

Town / city

21 The next few questions ask about the citizenship ceremony.

If you are 14 years or older you must attend a ceremony. During the ceremony you will read aloud a statement that says you will be loyal to New Zealand.

You need to choose which statement you will say.

- A religious statement WITH the words 'so help me God' - called an 'Oath'
- A statement NOT using the words 'so help me God' - called an 'Affirmation'

If you are filling out this form for a child under 14 years old see Q.21 in the guide notes.

22 The ceremony will be held in English. Can you speak English?

- Yes
- No

For more information about the ceremonies, see Q.21-24 in the guide notes.

23 If any of your family members are also applying for New Zealand citizenship would you like to go to a ceremony with them?

- Yes
- No


24 Do you require any special assistance so that you can attend an interview or public ceremony?

Please attach a letter to your application explaining what special assistance you need.

This could include needing access for a wheelchair, or help if you are hearing impaired etc.

- Yes
- No


25 Is there anything else we should know that might affect your application?

 Some examples are: If you have ever used a different date of birth, if you have ever been deported from New Zealand or any other country, or anything else we should know.

- Yes. Print the details here. ↓
- No → go to **26**

26 Did someone translate this form for you or help you interpret this form?

- Yes. Get them to print their details below. ↓
- No → go to **27**

 The person assisting you in interpreting / translating the form MUST be over 16 years old and fill in their details below.

I

of

declare that I assisted the applicant to complete this application. I confirm that I truly and faithfully interpreted and translated all applicable questions in the application form, together with the answers given by the applicant and all other things that I have been required to interpret and translate.

Signature of assistant 

ASSISTANT / TRANSLATOR SIGN HERE

Date signed

D	D	/	M	M	/	Y	Y	Y	Y
---	---	---	---	---	---	---	---	---	---

27 Applicant Declaration (16 years or over) and Parents' consent and declaration (for children under 16 years).

If this form is for a child under 16, both parents must read and sign this section. The parent who filled in the application signs as 'Parent 1'. This application must be received by the Department of Internal Affairs within 3 months of being signed and dated.



Warning: It is an offence to knowingly or recklessly give false information or conceal any facts for the purpose of gaining New Zealand citizenship for oneself or on behalf of someone. If you do so, you or your child may be denied / lose New Zealand citizenship, or face criminal charges, or both.

- I confirm that I am / or my child is a current Samoan citizen.
 - I understand this application and warning.
 - The documents provided for this application are genuine and unaltered.
 - I understand that becoming a New Zealand citizen may affect my / or my child's present citizenship.
 - I understand that if I do not provide sufficient information to enable a claim to New Zealand citizenship, my / or my child's application may not be approved.
 - If there is any change in my / or my child's circumstances which affects the answers given in this application, I will send written advice to the Department of Internal Affairs up until the point I / or my child has received my / their citizenship certificate.
- I confirm that I have read and understood the guide notes, including the section relating to the Privacy Statement.
 - I authorise the release by any government agency of personal information about me and / or my child which may assist the Minister of Internal Affairs to decide whether I / or my child qualify for the grant of citizenship. I recognise that this information may be provided by agencies including, but not limited to: New Zealand Police, Inland Revenue, New Zealand Customs Service, Immigration New Zealand, Ministry of Social Development, Passport Office, Births, Deaths and Marriages Registry, Ministry of Justice.
 - I authorise the Department to release my / or my child's name and address to my local Member of Parliament and local councillors in order that they can formally welcome me / or my child to New Zealand following my / their grant of citizenship.

Applicant declaration (16 years or older)

I declare that the information I have given in this application is, to the best of my knowledge, true, complete and correct.

Signature
of applicant



APPLICANT SIGN HERE

Date signed

D D / M M / Y Y Y Y

Parents' consent and declaration (for children under 16 years)

If only one parent / legal guardian is consenting, this parent should have sole legal guardianship. We will require proof of this. See Q.27 of the guide notes for more information.

Both
parents or guardians
must include their passports
with their child's
application.

Consent statement

This consent section has been filled out by me as a parent / legal guardian.

I consent to my child becoming a New Zealand citizen. I am aware that a grant of New Zealand citizenship may affect my child's present citizenship. If my child is ineligible under the Citizenship (Western Samoa) Act 1982, I give the Citizenship Office my permission to assess my child's eligibility under the Citizenship Act 1977, which includes giving authorisation to the Department of Internal Affairs to check my child's record.

Parent / guardian number 1 - signing declaration and consent.

I declare that the information I have given in this application is, to the best of my knowledge, true, complete and correct.

Full name

Relationship to child

Signature
of parent 1



PARENT 1 SIGN HERE

Date signed

D D / M M / Y Y Y Y

Parent / guardian number 2 - signing consent.

Full name

Relationship to child

Signature
of parent 2



PARENT 2 SIGN HERE

Date signed

D D / M M / Y Y Y Y

Witness section



Before completing this section the witness must read section 28 of the guide notes. **The witness must fill in this section and complete the details on the back of one photo.**

- I hold a valid New Zealand Passport.
- The applicant is not related to me.
- I do not live at the same address as the applicant.

Write your New Zealand Passport number ►

Write how many years you have known the applicant ► years

Write your name

Surname or family name

First and middle names

Write your date of birth ► / /

Write your address and contact details

Unit and/or house number Street name

Suburb

City or town

Post code

State

Country

Home phone

Day-time phone



Please check carefully. Have you written the three things on the back of one of the photos correctly?

Do not:
 staple, glue or paperclip photos to the application as this may cause damage.
 Ensure your photo has been correctly witnessed to avoid delays in processing.

Witness to:

- write full name of the person in the photo
- sign back of photo
- write today's date

New Zealand passport holder declaration

I declare that

- ▶ I am 16 years of age or over.
- ▶ I have known the applicant for more than 1 year.
- ▶ The information I have given is complete and correct to the best of my knowledge.
- ▶ The person in this photo is the person applying for citizenship .
- ▶ I have written the full name of the applicant, signed my name and written the date on the back of one photograph.
- ▶ I understand that if I have provided false information, I can, by law, be fined or imprisoned.

Signature of witness



WITNESS SIGN HERE

Date signed

29 Checklist

Before you bring or send us your application, please make sure you have everything you need.



If you don't provide all the original documents that you need to, your application will be delayed.
All original documents will be returned to you.
DON'T bring or send photocopies.

Everyone needs to bring or send with their application:

- adult's or child's full birth certificate, or equivalent
- if you are adopted, adoption papers (Order of Adoption, pre-adoptive, and post-adoptive birth certificates)
- current passport(s) / travel documents or equivalent (or most recent if it has expired)
- if you are aged under 16 years, both parents' passports
- two passport photos (less than six months old), certified by a witness
- the application fee (\$470.20 per adult , \$235.10 per child); please see the back page

4

4

8

13

28

33

Question numbers

Check your answers to these questions; you might also need to include these documents:

- proof you were in New Zealand on 14 September 1982
- all your marriage / civil union / divorce / name change documents
- anything else we should know that might affect your application

15 and

10

16

25

Question numbers

You might also need to include:

- authorised translations (if you have these)
- a 'Request for Translation' form if you require a copy of the translation of your original document

See Q.29
of the guidenotes for
more information
about authorised
translations.

If you are unable to give us these documents, you will need to explain why in the space below.
Or you could include a letter with your application.

O lenei fa'aaliga o le 'a fesoasoani lea ia te oe i le sauniuniga o pepa sa'o o lo'o mana'omia mo lau tusi apalai mo le sitiseni po'o le tagatanu'u.

O Ulua'i pepa (originals) e tatau ona lafoina mai ma lau tusi apalai.
Aua ne'i lafoina maia ni kopi o ulua'i pepa. O le a matou le taliaina ni kopi.

O pepa nei e tatau ona e lafoina mai ma lau tusi apalai:

- Pepa Fanau
- Tusi Folau
O Tusi Folau uma e aofia ai le 5 tausaga ua mavae.

Afai ua suia lou igoa i so'o se mafua'aga lava, e tatau ona e lafo maia mea nei:

- Pepa Fa'aipoipo/Pepa o le Tatalaga o le Fa'aipoipoga
Afai ua suia lou igoa ona ua e fa'aipoipo fa'amolemole e lafo mai pepa fa'aipoipo po'o pepa e fa'amaonia ai ua tatala le fa'aipoipoga, mo au fa'aipoipoga uma na fai.
- Isi Pepa Fa'amaonia o le Suiga o Lou Igoa (Fa'ata'ita'iga: Pepa Faamaonia mai le Resitara o lou Suafa Matai)
Afai ua suia lou igoa fa'aletulafono, fa'amolemole lafo mai tusi fa'amaonia o le suiga o lou igoa.
- Pepa o le Vaetamaina
Afai na vaetamaina oe faaletulafono, e tatau ona e lafoina mai lou ulua'i pepa fanau, lou pepa fanau fou ma pepa o le vaetamaina.

Afai e le o ia te oe nei pepa fa'amaonia, e mafai ona e fa'afeso'ota'ia le Ofisa o le Lesitara o e Fananau, Maliliu, Fa'aipoipo ma Vaetamaina, Matagaluega o Faamasinoga, P O Box 1151, Apia, Samoa ma talosaga i ai ina ia lafoina mai nei pepa ia te oe. E mafai fo'i ona e fa'afeso'ota'ia le tou konesula mo se fesoasoani:

SAMOAN HIGH COMMISSION TO NEW ZEALAND

Street Address 1A Wesley Road, Kelburn, Wellington 6012.

Postal Address PO Box 1430, Wellington 6140.

Telefoni: 04 472 0953

Imeli: info@samoan.org.nz

Fa'amolemole ia manatua o lenei lisi o pepa fa'amaonia e le o le lisi mulimuli lea. O le tagata o le a vaaia lau tusi apalai mo le sitiseni o le a logoina oe pe a toe mana'omia nisi o pepa fa'amaonia e toe lafoina mai i se taimi mulimuli pe talosagaina fo'i oe e te fa'atasi atu i se fa'atalatalanoaga (interview).

Mo nisi fa'amatalaga e uiga i le fa'atumuina o lau talosaga mo le sitiseni (tagatanu'u), pepa e talia ma le fa'aliliu upu fa'amolemole ia tagai va'ai i le ta'iala mo le fa'atumuina o tusi apalai i le (www.govt.nz/citizenship), vala'au mai i le 0800 22 51 51 pe asiasi ane fo'i i se tasi o a matou ofisa i (Aukilani, Ueligitone, Kalaiesetete).

30 If you want someone else to talk to us on your behalf, you will need to include a signed letter that provides the following information:

1. The person's name or company name.
2. Their postal address.
3. Their contact phone number, email address or cell phone number.

For more information see Q.30 in the guidenotes.

31 How to contact us



Freephone 0800 22 51 51 (New Zealand only)
or (+64 4) 463 9361



Department of Internal Affairs
PO Box 10680
Wellington, 6140



email: citizenship@dia.govt.nz
website: www.govt.nz/citizenship

32 Lodging your application and documents.

By post

If you want to post us your application, we advise you to use a 'track and trace' courier bag from New Zealand Post (within New Zealand) or registered mail (from overseas) to keep track of your original documents. We will return your documents to you by courier.

Post your application and documents to:

Department of Internal Affairs
PO Box 10680
Wellington 6140

Now please turn to the back page to fill out your payment details.

